



Modell 19 – Häkeln 08

**FLASCHENTASCHE
NATURAL COTTON**

FLASCHENTASCHE · NATURAL COTTON

Modell 19 – Häkeln 08



Größe Höhe 19 cm, ø 9 cm, Umfang ca. 27 cm

Material: Lana Grossa-Qualität „Natural Cotton“ (100 % (Bio) Baumwolle, LL = ca. 80 m/50 g): ca. **100 g Jeans (Fb. 13)** und je ca. **50 g Eierschale (Fb. 8)**, Hellblau (**Fb. 12**) und Altrosa (**Fb. 11**); 1 Wollhäkelnadel Nr. 4,5; z. B. 1 SØSTRENE GRENE Trinkflasche, Höhe 22,5 cm, ø 7 cm.

Fe M: In Rd häkeln. Jede Rd mit 1 Luftm beginnen. Sie zählt nicht als M. Jede Rd mit 1 Kettm in die Luftm des Rd-Beginns schließen.

Fe M: In Spiral-Rd häkeln. Dafür am Rd-Übergang keine Luftm arb. und die Rd nicht mit 1 Kettm schließen, sondern spiralförmig über den Rd-Übergang hinweg häkeln. Da es keinen sichtbaren Übergang gibt, den Rd-Beginn markieren. Die 1. Rd um einen Fadenring arb.

Fe M: In R häkeln. Jede R mit 1 Luftm beginnen. Sie zählt nicht als M.

1 M verdoppeln: In 1 M der Vor-Rd 2 fe M häkeln.

Streifenfolge: 3 Rd Jeans, 5 Rd Hellblau, 3 Rd Jeans, 2 Rd Eierschale, 5 Rd Hellblau, 2 Rd Altrosa, 7 Rd Jeans, 3 Rd Hellblau, 1 Rd Jeans, und 1 Rd Altrosa = 32 Rd. Die letzte M vor dem **Farbwechsel** schon mit der folg. Farbe abmaschen, damit ein exakter Farbübergang entsteht.

Maschenprobe: 15,5 fe M und 17 Rd mit Häkeln. Nr. 4,5 = 10 x 10 cm.

Ausführung: Am **Taschenboden** beginnen und zum unteren Rand hin in Rd häkeln. Dafür 1 Fadenring in Jeans bilden und fe M in Rd häkeln.

1. Rd: In den Ring 6 fe M häkeln. Dann den Fadenring ziehen, damit sich die Öffnung schließt.

2. Rd: Jede fe M der 1. Rd verdoppeln = 12 fe M.

3. Rd: 6x jede 2. fe M der 2. Rd verdoppeln = 18 fe M.

4. Rd: 6x jede 3. fe M der 3. Rd verdoppeln = 24 fe M.

5. Rd: 6x jede 4. fe M der 4. Rd verdoppeln = 30 fe M. Ab der 6. Rd die Zunahmestellen versetzen, damit es eine schöne runde Form ergibt.

6. Rd: Die 3. fe M, dann 5x jede 5. fe M der 5. Rd verdoppeln = 36 fe M.

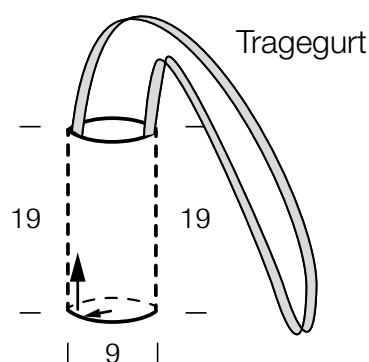
7. Rd: 6x jede 6. fe M der 6. Rd verdoppeln = 42 fe M.

Nun für die **Taschenhöhe** weiter fe M in Spiral-Rd ohne Zunahmen in der Streifenfolge häkeln, dabei in der 1. Rd jeweils nur in die rückwärtige Hälfte der Abmaschglieder einstechen, so ergibt sich am Rand ein „Knick“, siehe Pfeil in Abb. 1 auf S. 63. Nach der letzten Streifen-Rd [= 32. Rd] noch 1 Rd Kettm in Altrosa anfügen, siehe Abb. 2 auf S. 63. Dann die Arbeit beenden.

Tragegurt: Fe M quer in R häkeln. Dafür in Jeans 160 Luftm + 1 Luftm zum Wenden anschlagen. In jeder R 160 fe M häkeln. Nach den ersten 2 R noch 2 R in Hellblau, 1 R in Eierschale und 1 R in Altrosa anfügen. Dann die Arbeit beenden.

Ausarbeiten: Alle Fäden sorgfältig auf der Innenseite vernähen. Nun den Tragegurt beids. innen am oberen Rand annähen. Dafür den oberen Rand ca. 9 cm nach außen umschlagen, dann die Gurtenden ca. 7 cm tief ringsum mit kleinen Überwindungsstichen annähen, siehe Abb. 3 und 4 auf S. 63. Rand wieder hochklappen.

Flaschentasche



FLASCHENTASCHE · NATURAL COTTON

Modell 19 – Häkeln 08



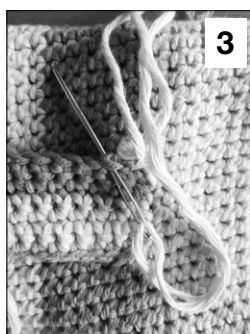
Pfeil zeigt auf
Bodenende = „Knick“



Oberer Rand mit
Kettmaschen umhäkelt



Annähen des Tragegurts
auf der Innenseite



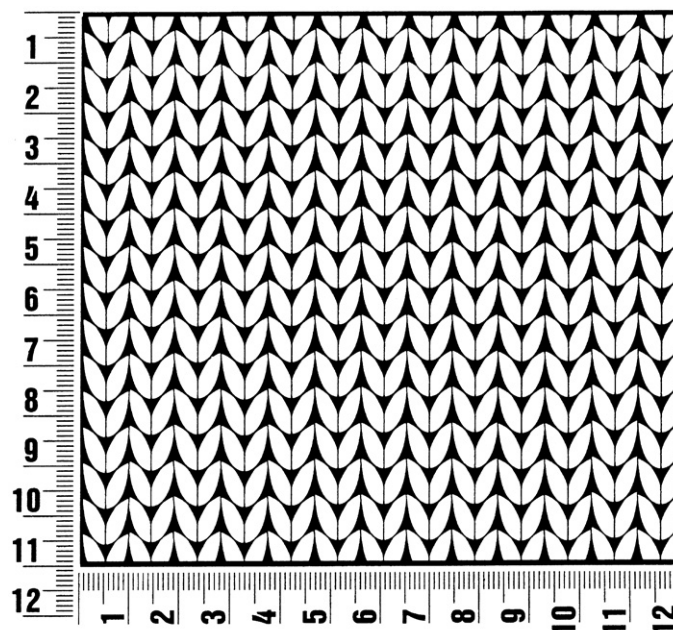
Tragegurt fertig
angenäht



Maschenprobe

Machen Sie eine unbedingt zu allererst eine Maschenprobe! Stricken Sie dafür ein ca. 12 x 12 cm großes Stück in Garn und Muster ihres ausgesuchten Modells. Danach zählen Sie ihre Maschenanzahl in der Breite von 10 cm und die Reihenanzahl in der Höhe von 10 cm. Haben Sie weniger Maschen als in der Anleitung angegeben, versuchen Sie entweder fester zu stricken oder nehmen Sie dünnere Nadeln bis sie auf dieselbe Anzahl wie in der Anleitung kommen. Haben Sie mehr Maschen, dann versuchen Sie lockerer zu stricken oder nehmen entsprechend dickere Nadeln bis es passt.

Bitte beachten Sie: Die Angaben zu Maschenprobe und Nadelstärke auf der Banderole des Knäuels sind für die Anfertigung eines der Modelle in diesem Heft nicht verbindlich, sie werden auf der Basis glatt rechts erstellt. Für eine perfekte Arbeit ist daher die Maschenprobe im gewünschten Muster ein Muss, damit Ihr Wunschmodell nicht nur schön aussieht, sondern auch passt!



Abkürzungen

abk = abketten

abn = abnehmen

beids = beidseitig

ca. = circa

cm = Zentimeter

D-Stb = Doppelstäbchen

Fb = Farbnummer

fe-M = feste M

folg = folgende

g = Gramm

Hinr = Hinreihe

Kett-M = Kettmasche

Krebs-M = Krebsmasche

li = links

LL = Lauflänge

Luft-M = Luftmasche

m = Meter

M = Masche

Nd = Nadel

Nr = Nummer

R = Reihe

Rand-M = Randmasche

Rd = Runde

re = rechts

Rückr = Rückreihe

Stb = Stäbchen

str = stricken

U = Umschlag

usw. = und so weiter

verschr = verschränkt

wdh = wiederholen

zun = zunehmen

zus-str = zusammenstricken

Impressum

Herausgeber: Lana Grossa GmbH, Gaimersheim, www.lana-grossa.de

Fotograf: Susan Buth, www.susanbuth.com